

## KP 沈水式污廢水泵浦

### 適用場所

適用場所家庭、大樓、造景等...用

### 特點

- UL/CSA認證
- 附7.5M電源線
- 接液為全不鏽鋼材質
- 可處理固體粒徑：10 mm
- 過熱保護設計，馬達不易燒毀
- 效率高、重量輕、體積小、攜帶方便
- 水溫可達50°C (間隔30分鐘，耐70°C達2分鐘)



# KP 技術資料

## 規 格

電 壓：1 × 115V · 60HZ

1 × 220V · 60HZ

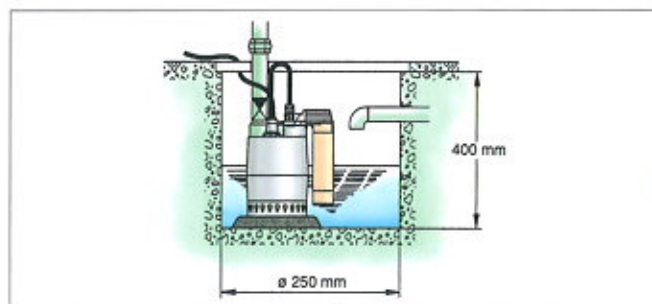
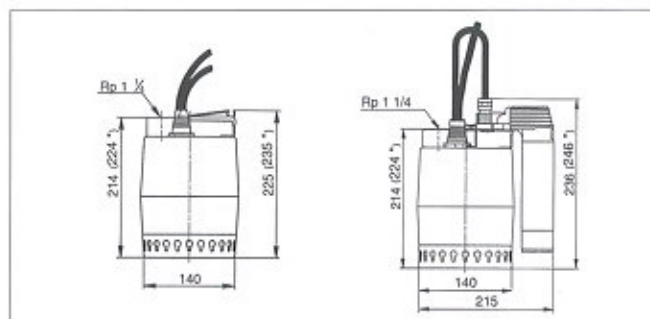
軸封材質：陶磁／碳精，碳精／碳精

密合等級：IP58

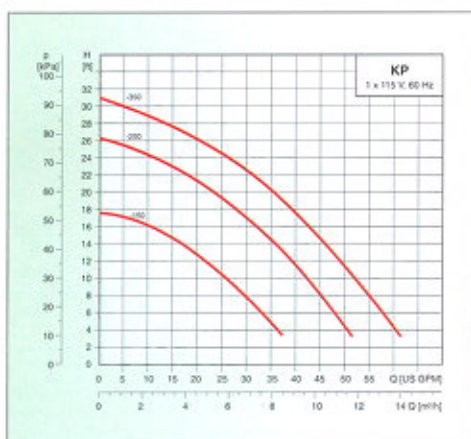
絕緣等級：F級（155°C）

組 件	材 質	AISI
外 殼	不 鏽 鋼	304
泵 室	不 鏽 鋼	304
吸入口座	不 鏽 鋼	304
葉 輪	不 鏽 鋼	304
馬達覆蓋面	不 鏽 鋼	304

## 尺 寸

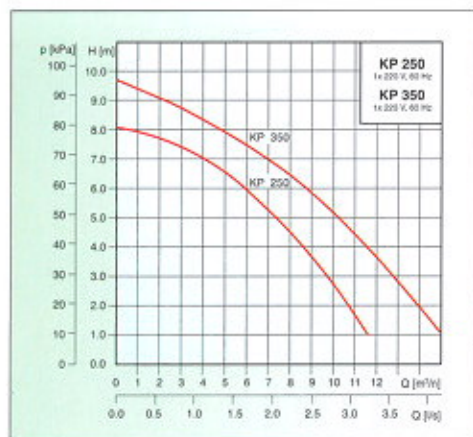


## 性能曲線



## 電器資料

型 號	電 壓 (V)	P1 (W)	In (A)	Istart (A)
KP150	1X115	300	2.9	8.7
KP250	1X115	480	4.9	14.5
KP250	1X220	480	2.5	6.8
KP350	1X115	800	7.5	19.0
KP350	1X220	750	3.2	9.5



授權經銷商