

適用場合

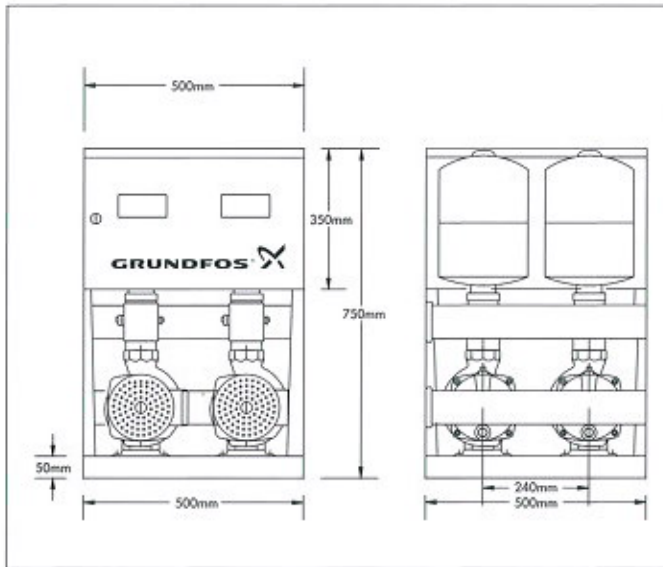
適用於工廠、公寓、住宅與旅館、公司、醫院、學校、工業等清水輸送及恆壓供水

特 性

- ▶ **恆壓交替並列**
恆定壓力交替並列變頻供水，依據水量調整泵浦數量及變頻供水
- ▶ **靜音**
使用雙台變頻主副作交替並列及 PI 控制泵浦，無段變頻變速及軟啟動軟停止，無傳統加壓機頻繁啟停所造成異音
- ▶ **防水錘**
變頻軟啟停，無傳統加壓機啟停造成水錘效應確保管路及泵浦安全
- ▶ **無水保護**
無水自動保護參數設定，亦可外接浮球感知保護，以確保泵浦不因乾轉損壞(軟硬體雙保護)
- ▶ **過載保護**
可依馬達額定設定保護參數，確保馬達安全
- ▶ **異常交替**
單台運轉跳脫，自動啟動另一台確保供水無虞
- ▶ **檢修方便**
控制架構簡潔，檢修容易及方便

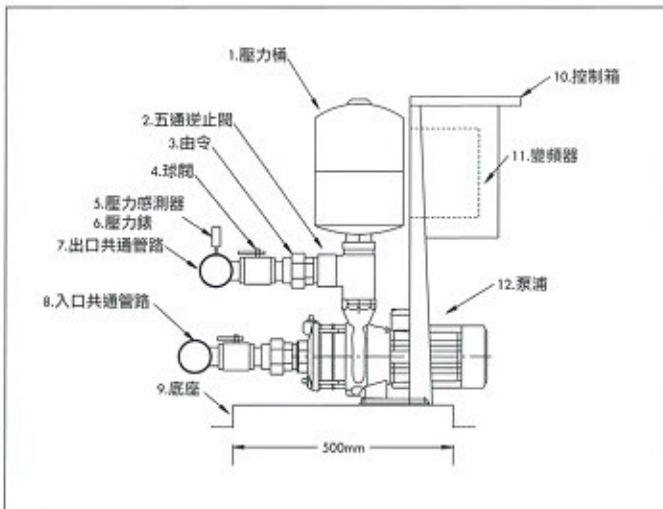


尺寸圖



尺寸表

泵浦型號	泵浦入口	泵浦出口	入口 共通管徑	出口 共通管徑	壓力桶
2 CH(N) 2-20	RP 1"	RP 1"	RP 1 1/2"	RP 1 1/2"	2 L X 2
2 CH(N) 2-30	RP 1"	RP 1"	RP 1 1/2"	RP 1 1/2"	2 L X 2
2 CH(N) 2-40	RP 1"	RP 1"	RP 1 1/2"	RP 1 1/2"	2 L X 2
2 CH(N) 2-50	RP 1"	RP 1"	RP 1 1/2"	RP 1 1/2"	2 L X 2
2 CH(N) 2-60	RP 1"	RP 1"	RP 1 1/2"	RP 1 1/2"	2 L X 2
2 CH(N) 4-20	RP 1 1/4"	RP 1"	RP 1 1/2"	RP 1 1/2"	2 L X 2
2 CH(N) 4-30	RP 1 1/4"	RP 1"	RP 1 1/2"	RP 1 1/2"	2 L X 2
2 CH(N) 4-40	RP 1 1/4"	RP 1"	RP 1 1/2"	RP 1 1/2"	2 L X 2
2 CH 8-20	RP 1 1/2"	RP 1 1/4"	RP 2"	RP 2"	8 L X 2
2 CH 8-25	RP 1 1/2"	RP 1 1/4"	RP 2"	RP 2"	8 L X 2
2 CH 8-30	RP 1 1/2"	RP 1 1/4"	RP 2"	RP 2"	8 L X 2
2 CH 8-40	RP 1 1/2"	RP 1 1/4"	RP 2"	RP 2"	8 L X 2
2 CH 12-20	RP 1 1/2"	RP 1 1/2"	RP 2 1/2"	RP 2 1/2"	8 L X 2
2 CH 12-30	RP 1 1/2"	RP 1 1/2"	RP 2 1/2"	RP 2 1/2"	8 L X 2
2 CH 12-40	RP 1 1/2"	RP 1 1/2"	RP 2 1/2"	RP 2 1/2"	8 L X 2



規格

1. 壓力桶 x 2：葛蘭富隔膜式壓力桶
2. 五通閥 x 2：(CH2, CH4)1" 銅質鍍鉻，(CH8, CH12)1 1/2 不鏽鋼
3. 由令 x 4：不鏽鋼材質
4. 球閥 x 4：不鏽鋼材質
5. 壓力錶 x 1
6. 壓力感測器 x 1：Danfoss 0~10bar 4~20Ma
7. 出口共通管路 x 1：不鏽鋼材質
8. 入口共通管路 x 1：不鏽鋼材質
9. 底座 x 1：鋼板烤漆 3mm
10. 控制箱 x 1：鋼板烤漆 2mm
11. 變頻器 x 2：微電腦 PI 控制泛用型變頻器
12. 泵浦 x 2：葛蘭富高品質 CH(N) 泵浦或 CHI 泵浦

泵浦性能表

型號	功率 (P1) (KW)	零流量揚程 (M)	最大工作揚程 (M)	最大水量 (M ³ /h)	恆壓建議設定值 (kgf/cm ²)
2 CH(N) 2-20	0.52 x 2	27	26	8	0.5~2.5
2 CH(N) 2-30	0.67 x 2	40	39	8	0.5~3.5
2 CH(N) 2-40	0.86 x 2	53	52	8	0.5~5.0
2 CH(N) 2-50	1 x 2	66	64	8	0.5~6.0
2 CH(N) 2-60	1.2 x 2	80	79	8	0.5~7.5
2 CH(N) 4-20	0.81 x 2	25	22	18	0.5~2.0
2 CH(N) 4-30	1.26 x 2	38	34	18	0.5~3.0
2 CH(N) 4-40	1.5 x 2	51	46	18	0.5~4.5
2 CH 8-20	1.11 x 2	26	22	24	0.5~2.0
2 CH 8-25	1.4 x 2	30	28	24	0.5~2.7
2 CH 8-30	1.8 x 2	42	39	24	0.5~3.8
2 CH 8-40	2.3 x 2	53	45	24	0.5~4.3
2 CH 12-20	1.77 x 2	29	27	32	0.5~2.5
2 CH 12-30	2.68 x 2	45	43	32	0.5~4.2
2 CH 12-40	3.5 x 2	58	53	32	0.5~5.2

授權經銷商